



HU ■ Automatikus Espresso/ Cappuccino kávéfőző

**OLVASSA EL FIGYELMESEN ÉS A KÉSŐBBI FELHASZNÁLÁSOKHOZ IS
ŐRIZZE MEG!**

- A készüléket idős, testi és szellemi fogyatékos személyek, illetve a készülék használatát nem ismerő és hasonló készülék üzemeltetéseinek a tapasztalataival nem rendelkező személyek csak a készülék használati utasítását ismerő és a készülék használatáért felelősséget vállaló személy felügyelete mellett használhatják. A készülék nem játék, a készüléket gyerekek nem használhatják. A készüléket és a hálózati vezetékét tartsa távol a gyerekektől.
- A készüléket csak a típuscímkén feltüntetett tápfeszültség értékeivel megegyező elektromos hálózathoz szabad csatlakoztatni. A kihúzható hálózati vezetékét először mindig a készülékhez csatlakoztassa, és csak ezután dugja a fali aljzatba.
- A készüléket csak előírászerűen leföldelt aljzathoz szabad csatlakoztatni.
- A készülék csak háztartásokban használható. A készülék a következő helyeken sem használható:
 - közös konyhák, irodai és egyéb munkahelyi kiskonyhák;
 - szállodai szobák és hasonló szálláshelyek szobái;
 - mezőgazdasági farmok;
 - éjszakai szállások, teakonyhával.
- A készüléket ne helyezze le ablakpárkányra, mosogató melletti csepegtetőre, illetve nem stabil felületre. A készüléket csak stabil, vízszintes és tiszta felületre állítsa fel.
- A készüléket ne tegye forró helyre (nyílt láng vagy más hőforrások közelébe), illetve gáz- vagy elektromos tűzhelyre.
- A készüléket fürdőkád, zuhanyozó, vagy úszómedence közelében ne használja.
- A készüléket csak a rendeltetésének megfelelő célokra használja.
- A készülékhez kizárólag csak a mellékelt tartozékokat használja.
- Használat közben a készülék körül (felül és körbe), hagyjon legalább 15 cm szabad helyet a levegő megfelelő áramlásához és a készülék hűléséhez.
- A készülék felső részére bármilyen tárgyat ráhelyezni tilos.

- A víztartályba csak tiszta és hideg vizet töltsön be. A tartályba meleg vizet vagy más folyadékot tölteni tilos.
- A bekapcsolás előtt győződjön meg arról, hogy a készüléket és tartozékait helyesen állította-e össze.
- A készülék a működése közben forró vizet és gőzt állít elő. Legyen óvatos és előzze meg az égési sérüléseket.
- A forró víz funkciót egyfolytában legfeljebb csak egy teli tartály mennyiségű víz melegítéséhez szabad használni.
- A beépített kávédarálóval csak pörkölt szemes kávé szabad darálni. A darálót más alapanyagok darálásához használni tilos.



Figyelmeztetés!

A helytelen használat súlyos sérülésekhez vezethet!

- Ügyeljen arra, hogy a kávédarálás a haja vagy más tárgyak ne lógnak bele a kávédarálóba. A kávédaráló tartályának a fedelét csak akkor vegye le, ha a darálóba kávé kíván betölteni, vagy be kívánja állítani a darálás finomságát.



Figyelmeztetés!

A készülék bizonyos részei a használat közben erősen felmelegszenek.

- A használat során a készülék bizonyos (megfogható) részei erősen felmelegszenek. Ne fogja meg a forró felületeket.



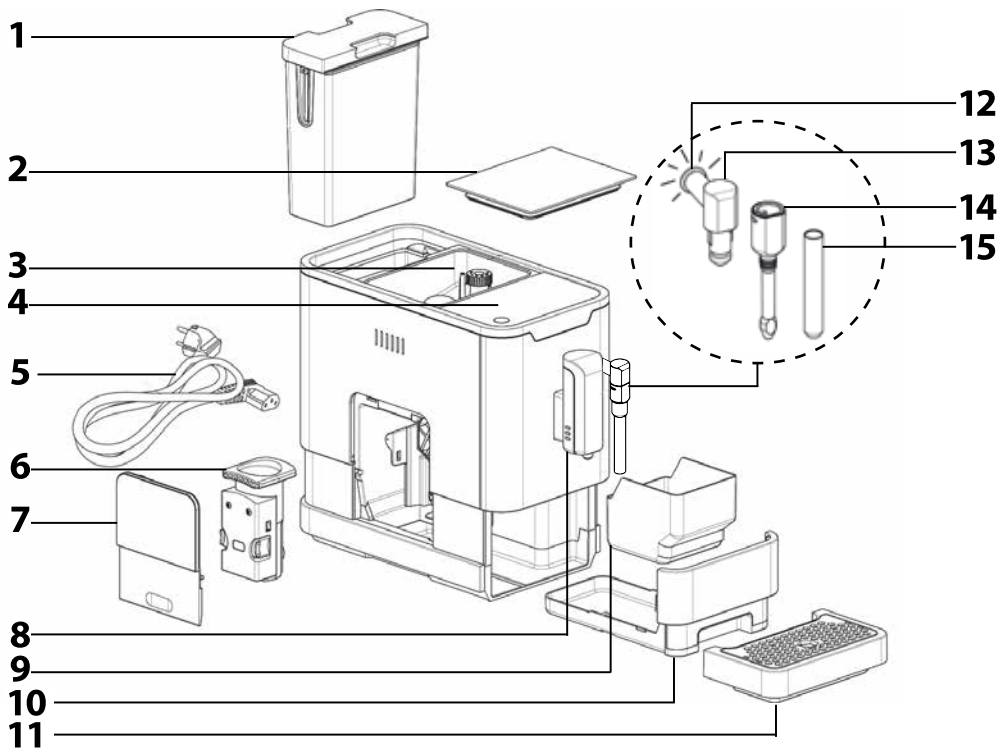
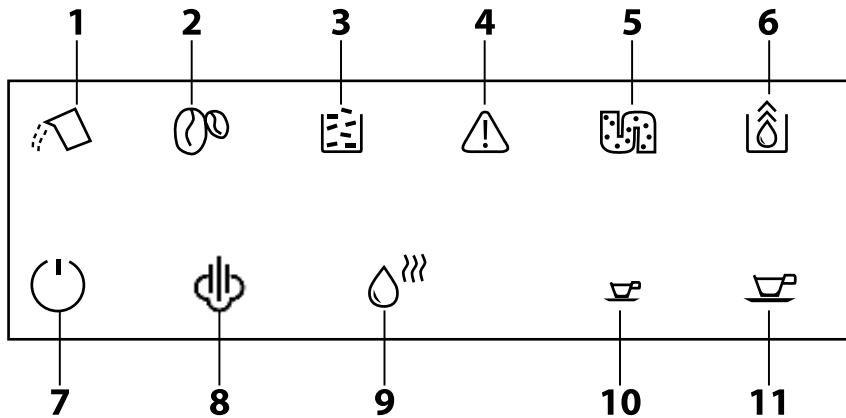
Figyelmeztetés! Forró gőz!

- A gőz adagoló fúvókából kiáramló gőz forró, égési sérülést okozhat. Tartsa be „A készülék használata” részben leírtakat.
- A tartozékok cseréje, vagy a mozgó alkatrészek megérintése előtt a készüléket mindig kapcsolja le, és a hálózati vezetékét is húzza ki a fali aljzatból.
- A készülék tisztítása, szét- és összeszerelése valamint az áthelyezése előtt, illetve ha a készüléket hosszabb ideig nem kívánja használni, vagy azt felügyelet nélkül hagyja, akkor kapcsolja le a készüléket és a hálózati vezetékét is húzza ki az elektromos aljzatból.
- A tisztítás és a szétszerelés megkezdése előtt várja meg a készülék lehűlését.
- A készüléket és tartozékait tartsa tisztán. A készülék tisztítását és karbantartását a tisztítással és karbantartással foglalkozó fejezetben leírtak szerint hajtsa végre. A készüléket folyóvíz alatt elmosni, illetve a készüléket vízbe vagy más folyadékba mártani tilos.

- A hálózati vezeték nem szabad a vezetéknél megfogva a fali aljzatból kihúzni, a művelethez a csatlakozódugót fogja meg. Ellenkező esetben a vezeték vagy az aljzat megsérülhet.
- A készülékből a hálózati vezeték kihúzható. A balesetek és áramütések elkerülése érdekében, a készülék sérült hálózati vezetékét csak márkaszerviz vagy villanszerelő szakember cserélheti ki.

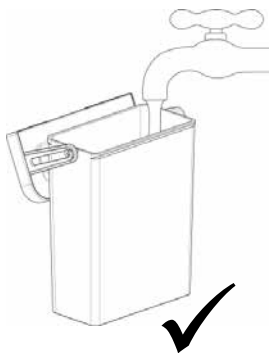
A készüléket sérült hálózati vezetékkel használni tilos.

- Ügyeljen arra, hogy a kihúzható hálózati vezeték csatlakozóit ne érje víz vagy nedvesség.
- Ne próbálja megjavítani a meghibásodott készüléket, illetve azon ne hajtson végre átalakításokat, ellenkező esetben áramütés érheti. A készülék minden javítását bízza a legközelebbi márkaszervizre. A készülék illetéktelen megbontása esetén a termékhiba felelősség és a garancia megszűnik.

A**B**

C

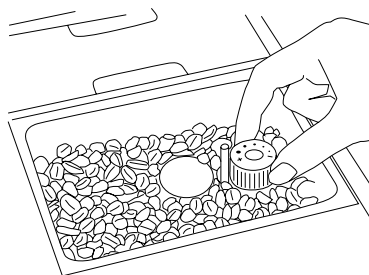
1



2



D



Automatikus Espresso/ HU Cappuccino kávéfőző

Használati útmutató

- A készülék első használatba vétele előtt olvassa el a használati útmutatót, akkor is, ha hasonló készülékek használatát már ismeri. A készüléket a jelen használati útmutatóban leírtak szerint használja. A használati útmutatót őrizze meg, később is szüksége lehet rá.
- Legalább a termékhiba felelősség (illetve garancia) időtartama alatt javasoljuk az eredeti csomagolás (kartondoboz és egyéb csomagolóanyagok), a pénzárti bizonylat, a termékhiba felelősségre vonatkozó gyártói nyilatkozat vagy a garancialevél megőrzését. Javasoljuk, hogy szállítás esetén a készüléket az eredeti dobozába csomagolja vissza.

A KÉSZÜLÉK RÉSZEI

- A1** 1,1 l-es víztartály
- A2** Kávédaráló tartály fedél
- A3** Kávédaráló tartály, kapacitás: 150 g
A tartályban található gombbal a kávédarálás finomságát lehet beállítani.
- A4** Működtető panel és kijelzők
- A5** Kihúzható hálózati vezeték
- A6** Forrázó egység
- A7** Szervíz ajtó
- A8** Állítható magasságú kávé és forró víz fűvóka.
- A9** Kávézacc gyűjtő
- A10** Belső cseppgyűjtő tálca
- A11** Külső cseppgyűjtő tálca
- A12** Gőz adagolás kijelző
- A13** Gőzfűvóka
- A14** Gőzfűvóka sapka
- A15** Fém cső

AZ ÉRINTÉSSSEL MŰKÖDTETHETŐ PANEL ÉS A KIJELZŐ RÉSZEI

- B1** A víztartályban nincs elegendő víz
vagy
a víztartály nincs a helyén
- B2** A kávé tartályban nincs elegendő kávé
- B3** A kávézacc gyűjtő megtelt (a kijelző folyamatosan világít)
vagy
a belső cseppgyűjtő tálca / kávézacc gyűjtő nincs a helyén (a kijelző villog)
- B4** A forrázó egység nincs a helyén, vagy rosszul van behelyezve (a kijelző folyamatosan világít)
vagy
a szervíz ajtó nyitva van, rosszul van felhelyezve (a kijelző villog)
- B5** Vízkömentesítést kell végrehajtani (a kijelző folyamatosan világít)
vagy
a vízkömentesítés van folyamatban (a kijelző villog)
- B6** Belső irtás folyamatban
- B7** Be/ki kapcsoló (érintős)
- B8** Tejhabosítás gőzzel gomb
- B9** Forró víz (érintős gomb)
- B10** Eszpresszó kávé (érintős gomb)
- B11** Hosszú kávé (érintős gomb)

A KÉSZÜLÉK ELSŐ HASZNÁLATBA VÉTELE ELŐTT

1. a készüléket és tartozékait vegye ki a csomagolásból, majd távolítsa el minden csomagolóanyagot, címkét, védőfóliát és reklámfeliratot.
2. a készüléket tisztá, száraz, stabil, egyenes és vízszintes felületre állítsa fel. A készülékből vegye ki a víztartályt **A1**, majd mosogatószéres meleg vízben mosogassa el. Öblítse le tiszta vízzel, törölje szárazra, majd tegye vissza a készülékbe. A külső cseppgyűjtő tálcat **A11** tegye a készülék elé. A készülék külső felületét mosogatószéres vízbe mártott és jól kicsavart ruhával törölje meg, majd törölje szárazra.
3. a kihúzható hálózati vezetékét **A5** teljesen tekerje szét, majd csatlakoztassa a készülék hátulján található aljzatba.
4. a készülék optimális élettartamának a biztosításához, az első használatba vétel előtt, a belső alkatrészeket néhányszor forró vizet át kell öblíteni. Ehhez a **B9** gombhoz kapcsolódó tisztító funkciót használja (lásd A készülék használatát).

A VÍZTARTÁLY FELTÖLTÉSE

1. a víztartályt **A1** fedelét fogja meg. A fedél fogantyúként is szolgál. Emelje ki a tartályt a készülékből.

2. a tartályba **A1** töltsön tiszta vizet, egészen a maximum jelig (lásd a C1. ábrát), majd a tartályt tegye vissza a készülékbe. Ellenőrizze le a tartály **A1** megfelelő behelyezését.



Megjegyzés

A tartályba **A1** lehetőleg csak szobahőmérsékletű (kb. 25 °C) vizet töltsön be. A túl hideg víz hatással lehet a kész kávé ízére.



Figyelmeztetés!

A tartályba **A1** csak 1,1 l vizet szabad betölteni. A tartályt ne töltsön túl.

A tartályba **A1** ne töltsön meleg vagy szénsavas vizet, illetve más folyadékok (pl. tejet). Ellenkező esetben a készülék meghibásodhat. A tartályba **A1** nem szabad úgy betölteni a vizet, hogy az nem hűzta ki a készülékből (lásd a C2. ábrát). Véletlenül leöntheti a készüléket vagy túltöltheti a tartályt **A1**.

3. a tartályban **A1** ne tárolja egy napnál hosszabb ideig a vizet. A jó minőségű kávé főzéséhez tiszta és friss vizet kell használni. A régi víz hatással lehet a kávé ízére.

A KÁVÉDARÁLÓ TARTÁLY FELTÖLTÉSE

1. Vegye le a kávédaráló tartály fedelét **A2**.
2. A tartályba **A3** töltsön pörkölt kávé, majd a fedelet **A2** tegye vissza. A tartály fedelét **A2** hagyja a készüléken, ellenkező esetben a pörkölt kávé gyorsabban elveszti az aromáját.



Figyelmeztetés!

A tartályba **A3** legfeljebb csak 150 g kávészemet lehet betölteni. A tartályt ne töltsön túl.

A tartályba **A3** nem szabad darált vagy instant kávé, illetve karamellizált vagy más módon előkészített kávészemeket, kakaóbabot, vagy más alapanyagokat betölteni, mert ezek a készülék meghibásodását okozhatják.

A DARÁLÁSI FINOMSÁG BEÁLLÍTÁSA

1. a kávé tartályban **A3** található gombbal 5 fokozatban állítható be a darálás finomsága (lásd a D. ábrát).
2. Ha a gombot a plusz jel felé forgatja el, akkor durvább kávé darál a készülék. Ellenkező irányú elforgatás esetén a darált kávé finomabb lesz.
3. A darálás finomságát akkor állítsa be, ha a készülék éppen kávé darál. Ellenkező esetben a daráló meghibásodhat. A sötétebb kávészemek esetében javasoljuk a durvább, a világosabb kávészemek esetében a finomabb darálást.
4. Amennyiben a kávéfőzés közben a kávé nagyon lassan folyik ki a fűvókából, akkor túlságosan finomra darálta meg a kávé. Állítsa be durvább darálást. Amennyiben a kávéfőzés közben a kávé nagyon gyorsan kifolyik a fűvókából, akkor túlságosan durvára darálta meg a kávé. Állítsa be finomabb darálást.

KÁVÉVÁSÁRLÁSI ÉS TÁROLÁSI TANÁCSOK

- A tárolási idő csökkentése érdekében vásároljon kisebb kávécsomagot.
- Lehetőleg csak frissen pörkölt kávé vásároljon, és a kávé a pörköltéstől számított 3 héten belül fogyassza el.
- A kávészemeket hűvös, sötét és száraz helyen, lehetőleg légmentesen lezárt edényben tárolja.

A KÉSZÜLÉK HASZNÁLATA

1. a hálózati vezetékét **A5** csatlakoztassa a készülékhez. A hálózati vezeték **A5** csatlakozódugóját dugja a fali aljzatba. Ellenőrizze le, hogy a víztartályban **A1** van-e friss víz, valamint a kávé tartályban **A3** van-e elegendő kávé, valamint, hogy a készülék helyesen össze van-e szerelve.



Megjegyzés

A vizet és a kávé a Víztartály feltöltése és a Kávédaráló tartály feltöltése fejezetekben leírtak alapján töltsse fel.

2. A készülék bekapcsoláshoz érintse meg a **B7** kapcsolót. A kapcsoló **B7** megérintése utána a készülék átkapcsol készenléti üzemmódba.
3. A fűvóka **A8** alá tegye be csészét, poharat vagy kis kancsót. A fűvóka **A8** magasságát állítsa be a csésze, a pohár vagy a kis kancsó magassága szerinti méretre (tolja fel vagy húzza le). Amennyiben a csésze vagy a kancsó túl magas, akkor a cseppgyűjtő tálcat **A11** el is veheti a készüléktől. Ha befejezte az ital főzést, akkor a cseppgyűjtő tálcat **A11** tegye vissza a helyére.
4. A készülékkel egyedi ízlés szerint lehet eszpresszót vagy hosszú kávé főzni. A kávé főzéséhez érintse meg a **B10** vagy a **B11** gombot. A megérintett gomb villog, a fűvóka **A8** világítása pedig bekapcsol. Ez mutatja, hogy a kávéfőzési folyamat elindult. A kávéfőzés befejezését a gomb és a fűvóka **A8** világításának a kikapcsolása jelzi ki. A kávé ezt követően felszolgálható.



Megjegyzés

Amennyiben a kávé túl gyorsan, vagy éppen túl lassan folyik ki, akkor a következő kávéfőzés előtt A darálási finomság beállítása fejezetben leírtak szerint állítsa be a darálási finomságát. A beállított finomság körülbelül két újabb csésze kifőzés után lesz érezhető.

- Nyomja meg a **B9** gombot a forró víz adagolásához. A **B9** gomb villogni kezd, a gőz adagolás kijelző **A13** világít. Ez jelzi ki a forró víz adagolását. Amikor a **B9** gomb és a gőz adagolás kijelző **A12** világítása kikapcsol, megszűnik a forró víz adagolása is. A készüléktől elveheti a forró vizet tartalmazó csészét vagy poharat.
- Amennyiben tejet kíván habosítani a kávéhoz, akkor a gőzfúvókát **A13** fordítsa el a cseppgyűjtő tálca **A11** felé. Nyomja meg a **B8** gombot. A gőz adagolás kijelző **A12** villogni kezd, és megkezdődik a tisztítás. Amikor a kijelző villogása megszűnik (folyamatosan világít), akkor a tejet tartalmazó kis kannát tegye a gőzfúvóka alá, a gőzfúvókát pedig kb. 5 cm mélyen dugja a tejsze. Nyomja meg a gőzadagolás gombot. Amikor a tejsze már kellően meleg, akkor a felszínén hab jelenik meg. Nyomja meg még egyszer a gőzadagolás gombot a gőz kikapcsolásához.



Megjegyzés

A presszókávéét még a tejet habosítása előtt főzze meg, mert a forró gőz a kávéét megégetheti.

- Ha a készüléket már nem kívánja használni, akkor érintse meg a **B7** kapcsolót. A készüléket tisztítsa meg (lásd a tisztítással és karbantartással foglalkozó fejezetet). Ha a készüléket nem kapcsolja le, akkor az automatikusan kikapcsol (lásd az üzemmódok beállításával foglalkozó fejezetet).

FELHASZNÁLÓI BEÁLLÍTÁSOK

- A kávé vagy a forró víz mennyisége 25 és 250 ml között állítható be.
- A kívánt vízmennyiség beállításához érintse meg és tartsa benyomva kávéfőzés közben a **B9** vagy a **B10** gombot, illetve víz forralása és adagolása közben a **B11** gombot. Amint a csészében, a pohárban vagy kancsóban a kávé vagy a víz szintje eléri a kívánt magasságot, a gombot engedje el. A gomb elengedése után 2 sipszó hallatszik. A készülék ezt a beállítást elmenti a memóriába.
- Az alapértelmezett beállítások visszaállításához olvassa el az üzemmódok beállításával foglalkozó fejezetet.

ÜZEMMÓDOK BEÁLLÍTÁSA

- A készüléket gazdaságos ÖKO üzemmódba, gyors üzemmódba vagy gyári alapbeállításokba lehet beállítani. Az ÖKO üzemmódban a készülék energiatakarékos módon üzemel. A gyors üzemmódban a készülék a gyári alapbeállításoknál gyorsabban készíti el a kávéét.

	ÖKO üzemmód	Gyors üzemmód	Gyári alapbeállítások
A8 fűvóka világítása	Nem	Igen	Igen
Előforrászás funkció*	Igen	Nem	Igen
Automatikus kikapcsolási idő	10 perc	30 perc	20 perc
Kávé / forró víz mennyiség memóriába mentése	Igen	Igen	Igen / Gyári alapbeállítások visszaállítása



*Megjegyzés

Az előforrászás funkció a darált kávéét előbb kisebb mennyiségű vízzel leforrasza. A kávé megszívja magát vízzel, így a kávéfőzés során az ízek és aromák, valamint az esszenciális olajok intenzívebben jelennek meg a kávéban.

- Készenléti üzemmódban érintse meg és tartsa benyomva a **B7** gombot 5 másodpercig. A **B7** gomb villog, illetve villognak vagy világítanak az egyéb gombok, amelyek az adott mód beállítására utalnak (az alábbi táblázat szerinti).

	B9 gomb	B10 gomb	B11 gomb
ÖKO üzemmód	Világít	Villog	Villog
Gyors üzemmód	Villog	Világít	Villog
Gyári alapbeállítások	Villog	Villog	Világít

- Az ÖKO üzemmód beállításához a **B9** gombot, a gyors üzemmód beállításához a **B10** gombot, a gyári alapbeállítások visszaállításához a **B11** gombot érintse meg. A kiválasztott üzemmód beállítása után 2 sipszó hallatszik. Amennyiben olyan üzemmódot kíván beállítani, amely már be van állítva, akkor a készülék nem fog reagálni a gomb megérintésére.
- Ha nem kívánja megváltoztatni a beállítást, akkor nyomja meg röviden a **B7** gombot, vagy várjon 5 másodpercet, a készülék automatikusan átkapcsol készenléti üzemmódba.

TISZTÍTÁS ÉS KARBANTARTÁS

Mindennapi tisztítás és karbantartás

- A készülék megfelelő működése és hosszú élettartam érdekében nagyon fontos a tisztítások és karbantartások végrehajtása.
- A tisztítás megkezdése előtt a készüléket kapcsolja le, a hálózati vezetékét húzza ki a fali aljzatból és a készüléket hagyja teljesen lehűlni.
- A készüléktől vegye le a cseppgyűjtő tálcat **A11**. A tálcát tartalmát mosogatóba öntse ki, majd a tálcat tiszta vízzel öblítse ki és hagyja megszáradni.
- Húzza ki a belső cseppgyűjtő tálca **A10** a kávézacc gyűjtővel **A9** együtt. A kávézacc gyűjtőből **A9** öntse ki a tartalmát, majd tiszta vízzel öblítse ki, és szárítsa meg. A belső cseppgyűjtő tálcaból **A10** öntse ki a vizet, majd öblítse ki és szárítsa meg.
- A belső cseppgyűjtő tálcat **A10**, a kávézacc gyűjtőt **A9** és a külső cseppgyűjtő tálcat **A11** tegye vissza a helyére.
- A gőzadagoló fűvóka tisztításához a gőzfűvóka sapkát **A14** csavarja balra. Majd húzza le. Húzza ki a fém csövet **A15** az adagoló könyökből. A gőzfűvóka sapkát és a fém csövet tiszta vízben mossa el.
- Emelje ki a helyéről a szerviz ajtót **A7**. A forrázó egységen **A6** nyomja meg a kioldó gombot, majd a forrázó egységet **A6** húzza ki a készülékből. Az egységet tiszta víz alatt mossa meg, majd szárítsa meg.
- A forrázó egységet **A6** szabályszerűen tegye vissza a készülékbe, majd az ajtót **A7** is tegye fel.
- Amennyiben aznap már nem használja a készüléket, akkor a tartályból **A1** öntse ki a vizet, majd a tartályt tegye vissza a helyére.
- Ajánljuk, hogy a víztartályt **A1** havonta egyszer, mosogatószerez meleg vízben mosogassa el. Ezt követően a tartályt **A1** alaposan öblítse ki, szárítsa meg, majd tegye vissza a helyére.
- A kávé tartályt **A3** csak tiszta és száraz ruhával (vagy konyhai papír törülközővel) törölje ki. Ezt ne tisztítsa vízzel.
- A külső felület tisztításához száraz vagy enyhén benedvesített puha ruhát használjon, majd a felületet törölje szárazra. A tisztításhoz vegyi és karcoló anyagokat, vagy oldó- és higító szereket használni tilos.
- A készüléket és a hálózati vezetékét vízbe vagy más folyadékba mártani, illetve folyó víz alatt elmosni tilos.

Self-Clean funkció

- Ha a készüléken bekapcsol a **B5** kijelző, akkor ez azt jelenti, hogy be kell kapcsolni a Self-Clean (öntisztítás) funkciót.
- A készülék megfelelő működése érdekében az öntisztítás funkciót havonta legalább egyszer kapcsolja be (vagy gyakrabban, ha önként keményebb az ivóvíz). Az öntisztítással meghosszabbíthatja a készülék élettartamát, illetve javítja az energiahatékonyságot is, mivel a vízkő lerakódások miatt több energia szükséges a víz felmelegítéséhez.
- A tartályba **A1** a Víztartály feltöltése fejezetben leírtak alapján töltsön vizet a maximum jelig.
- A tartályba **A1** öntsön olyan készítményt, amellyel kávéfűzők (elsősorban eszpresszó készülékek) belsejéből lehet a vízkövet eltávolítani. Ilyen készítményeket háztartási készülékeket forgalmazó szakáruházakban, vagy az interneten vásárolhat. Az oldatot a vízkő eltávolító készítmény gyártójának a használati utasítása szerint készítse elő.



Figyelmeztetés!

A vízkő eltávolításához ne használjon ecetet, mert ez a készülék meghibásodását okozhatja.

- A fűvóka **A8** alatt tegyen egy olyan edényt, amelybe legalább 1,1 l víz befér.
- Készenléti üzemmódban érintse meg és tartsa benyomva egyidejűleg a **B7** és a **B10** gombokat (5 másodpercig). Sipszó hallatszik és bekapcsol a **B5** kijelző, valamint a **B10** gomb villogni kezd.
- Az öntisztítás funkció indításához érintse meg a **B10** gombot.



Megjegyzés

Amennyiben ebből a lépésből szeretne visszakapcsolni készenléti üzemmódba, akkor érintse meg a **B7** gombot.

- Az öntisztítási folyamatot a **B5** kijelző villogása mutatja. Ügyeljen arra, hogy a készülékből kifolyó forró víz vagy gőz ne okozzon égési sérülést. Ebben a szakaszban a folyamatot nem szabad megszakítani vagy leállítani.
- Amikor a tartályból **A1** kiürül a víz, akkor a **B1** kijelző és a **B10** gomb villogni kezd. A tartályt vegye ki a készülékből, majd a tartályból **A1** öntse ki a maradék tisztító oldatot, a tartályt öblítse ki és a maximum jelig töltsön be tiszta vizet. Amikor a vízzel teli tartályt **A1** visszateszi a készülékbe, a **B1** kijelző elalszik.

- Öntse ki a fűvóka **A8** alatt található edény tartalmát, majd az edényt tegye vissza a fűvóka alá. Az öntisztítás funkció befejezéséhez a **B10** gombot érintse meg.
- Az öntisztítási folyamat befejezése után a készülék automatikusan kikapcsol.

Manuális tisztítás (fűvóka öblítés)

- A készülék használata után javasoljuk a fűvóka átöblítését. Ezt a lépést akkor is végrehajthatja, ha a készüléket hosszabb ideig nem használta.
- Készenléti üzemmódban érintse meg és tartsa benyomva egyidejűleg a **B7** és a **B9** gombokat (5 másodpercig).
- A **B9**, **B10** és a **B11** gombok világitása kikapcsol. A fűvókából kisebb mennyiségű forró víz folyik ki, amely a fűvókat belülről átöblítette. A víz a cseppgyűjtő tálcába **A11** folyik.



Figyelmeztetés!

Ügyeljen arra, hogy a forró víz ne folyjon a kezére.

- A manuális tisztítás befejezése után a készülék átkapcsol készenléti üzemmódba.

Belső rendszer ürítése

- A belső rendszert akkor kell kiüríteni, ha a készüléket hosszabb ideig nem kívánja használni, vagy a készüléket szállítani szeretné.
- Készenléti üzemmódban érintse meg és tartsa benyomva egyidejűleg a **B7** és a **B11** gombokat (5 másodpercig). A **B6** kijelző villogni kezd.
- A készülékből húzza ki a víztartályt **A1**. A **B6** kijelző folyamatosan világít. Ezzel jelzi ki, hogy a belső rendszer ürítése megkezdődött.



Megjegyzés

Ha megnyomja a **B7** gombot a tartály **A1** kiemelése előtt, akkor a készülék készenléti üzemmódba kapcsol át.

- A belső rendszer ürítésének a befejezése után a készülék automatikusan kikapcsol.

HIBAEHÁRÍTÁS

Probléma	Ok	Megoldás
A készülék nem működik.	A hálózati vezeték nincs a fali aljzathoz csatlakoztatva.	A hálózati vezeték csatlakoztassa egy fali aljzathoz és a készüléket a B7 gomb megérintésével kapcsolja be. Ellenőrizze le, hogy a hálózati vezeték A5 csatlakoztatva van-e készülékhez és a fali aljzathoz.
A működtető gombok megnyomására a készülék nem reagál, vagy csak egy is idő után.	A készüléket elektromágneses zavarás érte. A működtető panel szennyezett.	A készüléket kapcsolja le, majd néhány perc múlva kapcsolja be. A készüléket kapcsolja le, a hálózati vezetékét húzza ki a fali aljzathoz, majd a működtető panelt enyhén benedvesített puha ruhával törölje meg, végül törölje szárazra.
A kávé nem elég meleg.	A csésze túl hideg volt. A forrázó egység A6 túl hideg.	Melegítse elő a csészét. A kávé főzése előtt hajtson végre 3-szor fűvóka öblítést.
A kávé nem folyik ki a fűvókából.	A fűvóka eltömődött.	A fűvókat rendszeresen ki kell tisztítani (lásd a tisztítással és karbantartással foglalkozó fejezetet).
Az első csésze kávé íze nem jó.	A forrázó egységben A6 nincs elegendő darált kávé.	Az első kávént öntse ki. A következő csésze kávé már rendben lesz.
A kávéban nincs hab.	A kávészemek nem frissek.	Használjon mindig friss kávé (vásároljon más márkájú kávé).
Az érintő gombok érzékenysége nem megfelelő.	Nem jól nyomta meg az érintő gombokat.	A készüléket felülről kell működtetni. A gomboknak (ikonoknak) az aló részét érintse meg.

A készülék túl sokáig melegszik be.	A készülékben vízkőlerakódások vannak.	Hajtsa végre a vízkő eltávolítási folyamatot (lásd a tisztítással és karbantartással foglalkozó fejezetet).
A tartály A1 nincs a készülékben, vagy abból kifogyott a víz, de a kijelző ezt nem mutatja.	A tartály aljánál A1 található érzékelő nedves.	A nedvességet törölje ki.
A B3 ikon folyamatosan világít, pedig a zaccgyűjtő üres.	A készülékbe időrezt van beépitve.	A belső cseppgyűjtő tálcát a zaccgyűjtő tartállyal együtt emelje ki (10 másodpercnél hosszabb ideig).

MŰSZAKI ADATOK

Névleges feszültség	220–240 V
Névleges frekvencia	50–60 Hz
Névleges teljesítményfelvétel	1235–1470 W
Zajsztint	75 dB(A)

A készülék deklarált zajsztintje 75 dB(A), ami "A" akusztikus teljesítménynek felel meg, 1 pW akusztikus teljesítményt fi gyelembe véve.

A szöveg és a műszaki paraméterek megváltoztatásának a joga fenntartva.

A HASZNÁLT CSOMAGOLÁNYAGOKRA VONATKOZÓ UTASÍTÁSOK ÉS TÁJÉKOZTATÓ

A használt csomagolóanyagot az önkormányzat által kijelölt hulladékgyűjtő helyen adja le.

AZ ELHASZNÁLÓDOTT ELEKTROMOS ÉS ELEKTRONIKUS BERENDEZÉSEK MEGSEMMISÍTÉSE



Ez a jel a terméken vagy a kísérő dokumentációban arra hívja fel a figyelmét, hogy az elektromos vagy elektronikus termék nem dobható a háztartási hulladék közé. A megfelelő ártalmatlanításhoz és újrafelhasználáshoz a terméket kijelölt gyűjtőhelyen adja le. A fentiek alternatívájaként az EU országokban, illetve más európai országokban, hasonló termék vásárlása esetén az elhasználdott termék az üzletben is leadható.

A termék megfelelő módon történő ártalmatlanításával Ön is segíti megőrizni az értékes természeti erőforrásokat, és hozzájárul a nem megfelelő hulladék-megsemmisítés által okozott esetleges negatív környezeti és egészségügyi hatások megelőzéséhez. A további részletekről a helyi önkormányzati hivatal vagy a legközelebbi hulladékgyűjtő hely ad tájékoztatást.

Az ilyen típusú hulladékok nem megfelelő módon történő ártalmatlanítása esetén a helyi előírások értelmében bírság szabható ki.

Az Európai Unió országában működő vállalkozások részére

Ha elektromos vagy elektronikus berendezést kíván ártalmatlanítani, akkor erre vonatkozóan kérjen információkat a termék eladójától vagy forgalmazójától.

Ártalmatlanítás az Európai Unió országain kívül

Ez a jel az Európai Unióban érvényes. Amennyiben ezt a terméket ártalmatlanítani kívánja, akkor tájékoztatásért forduljon a termék eladójához vagy a helyi önkormányzati hivatal illetékes osztályához.



A termék megfelel az adott termékekre vonatkozó összes európai uniós műszaki és egyéb előírásnak.